

Installation, Operation & Maintenance Manual

Low-Voltage Dry-Type Distribution Transformers.

CONTENTS

Description

Section 1: Introduction	1
Section 2: Receiving	1
Section 3: Lifting and Handling	2
Section 4: Storage Prior to Energization	4
Section 5: Location and Mounting	4
Section 6: How to Reduce Sound Transmission	4
Section 7: Connecting Cables to transformer Terminations	5
Section 8: Energization and Operation Guidelines	6
Section 9: Maintenance and Repair	7
Section 10: Safety	8
Section 11: Disclaimer of Warranties and limitation of liability	8

Figures

1. Typical Ventilated Transformer	2
2. Typical location of the lifting holes	3
3. Typical Encapsulated Transformer	3

CONTENIDO

Descripción

Sección 1: Introducción.....	1
Sección 2: Arribo	1
Sección 3: Levantamiento y Manejo	2
Sección 4: Almacenaje Previo a Conexión	4
Sección 5: Localización y Montaje	4
Sección 6: Como Reducir la Transmisión de Sonido	4
Sección 7: Conexión de Cables a las Terminales del Transformador	5
Sección 8: Guía de Energizado y Operación	6
Sección 9: Mantenimiento y Reparación	7
Sección 10: Seguridad	8
Sección 11: Límites en responsabilidad y Garantía	8

Figuras

1. Transformador ventilado típico	2
2. Ubicación típica de los orificios de izado	3
3. Transformador encapsulado típico	3



Indicates a hazardous situation that, if not avoided, will result in death or serious injury.



Indicates a hazardous situation that, if not avoided, could result in death or serious injury



Indicates a hazardous situation that, if not avoided, could result in minor or moderate injury.



Indica una situación de riesgo que de no ser evitada resultara en muerte o heridas severas.



Indica una situación de riesgo que de no ser evitada podría resultar en muerte o heridas severas.



Indica una situación de riesgo que de no ser evitada podría resultar en heridas menores o moderadas.

Instructions for Installation, Operation, and Maintenance of Dry-Type Distribution Transformers.

Instrucciones para la Instalación, Operación y Mantenimiento de los Transformadores de Distribución Tipo Seco.

Turn off the power supplying this equipment before servicing.



Lockout power before servicing.

Burn hazard. Allow for a cool-down period before servicing equipment.

Apague el equipo antes de realizar cualquier trabajo en él.



Bloquee las fuentes de energía antes de realizar cualquier trabajo.

Riesgo de quemaduras. Permita que el equipo se enfríe antes de realizar cualquier trabajo.

1. INTRODUCTION

Transformers should be installed and serviced only by competent personnel familiar with good safety practices. These instructions are written for such personnel and are not intended as a substitute for adequate training and experience in the use of transformers. Refer to Standards NEMA ST-20 and IEEE C57.94 for more information on general application requirements.

1. INTRODUCCION

La instalación y mantenimiento de los transformadores deben estar a cargo de personal calificado que conozca las prácticas de seguridad recomendadas. Estas instrucciones van dirigidas a este sin intención de sustituir la adecuada capacitación y experiencia en transformadores. Consulte el estándar NEMA (National Electrical Manufacturers Association E.U.A.) ST-20 y IEEE C57.94 para más información.

2. RECEIVING

All dry-type distribution transformers are completely assembled and carefully tested at the factory before being shipped.

Upon receipt of the transformer:

- Inspect for possible shipping damage.
- Check the bill of lading for possible shortages.

If shipping damage occurs, a claim should immediately be filed with the carrier. Notify the local sales office with the carrier's name and the extent of the damage.

2. ARRIBO

Todos los transformadores de distribución tipo seco son completamente ensamblados y cuidadosamente probados en la fábrica antes de ser enviados.

Al recibir el transformador:

- Inspeccione por posibles daños durante el transporte.
- Verifique la guía de carga por posibles faltantes.

En caso de existir daño durante el transporte, inmediatamente levante un reporte con el transportista. Notifíquelo a la oficina local de ventas el nombre del transportista y el alcance del daño.

3. LIFTING AND HANDLING

Carefully follow the lifting instructions below.



Use appropriate material handling equipment.

Move the transformer in an upright position only.



Siga cuidadosamente las instrucciones de levantamiento debajo .

Utilice equipo adecuado para el manejo del material.

Mueva el transformador en posición vertical solamente.

Ventilated transformers:

- Remove the top cover to access the lifting holes in the core frame. Use spreaders with lifting chains or slings to lift the transformer.

OR

- Lift the unit with a fork lift.
- For further information see Figure 1 and 2.

Encapsulated transformers (above 2 kVA):

- Lift the transformer by its lifting brackets.

OR

- Lift the unit with a fork lift when a pallet is provided.
- For further information see Figure 3.

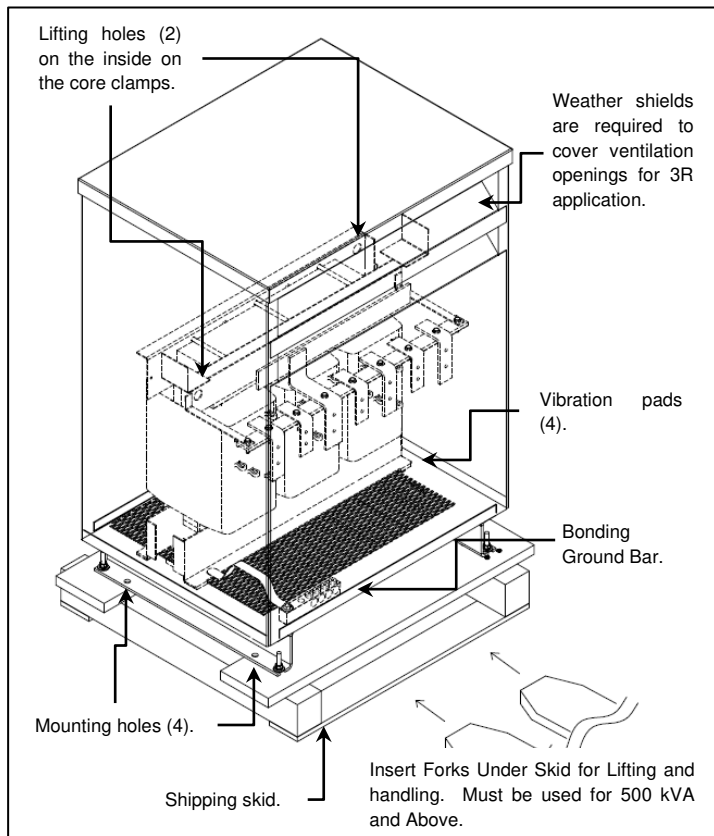


Figure 1: Typical Ventilated Transformer.

Transformadores ventilados:

- Remueva la tapa superior para acceder a los orificios de izado en el marco del núcleo. Use correas o cadenas con separadores para levantar el transformador

O

- Use montacargas.
- Para referencia vea las Figuras 1 y 2.

Transformadores Encapsulados (mayores de 2 kVA):

- Levante la unidad por las ménsulas.

O

- Levante la unidad con montacargas si el transformador está sobre una tarima.
- Para referencia, vea la Figura 3.

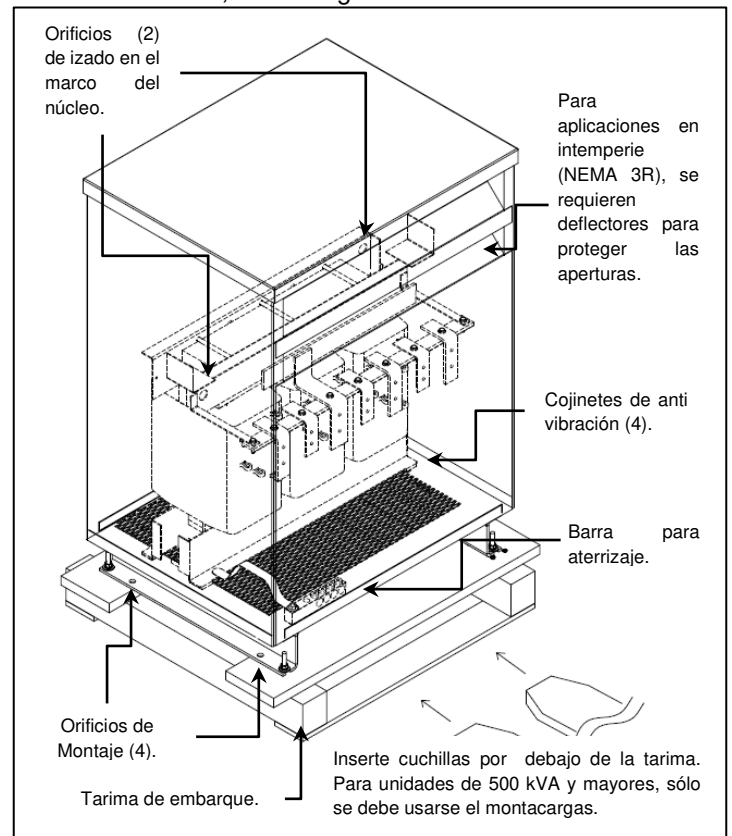


Figure 1: Transformador ventilado típico.

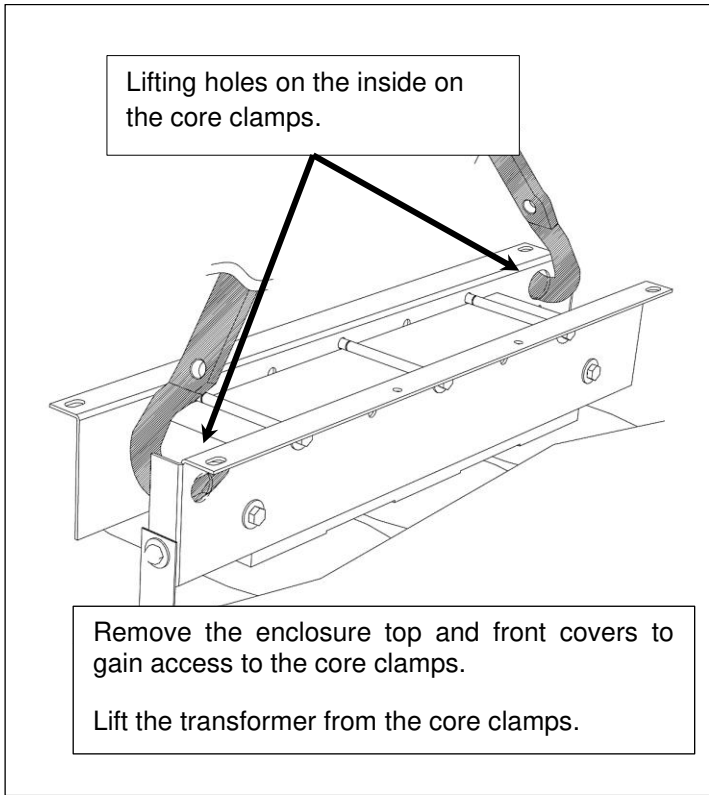


Figure 2: Typical location of the lifting holes for a ventilated transformer.

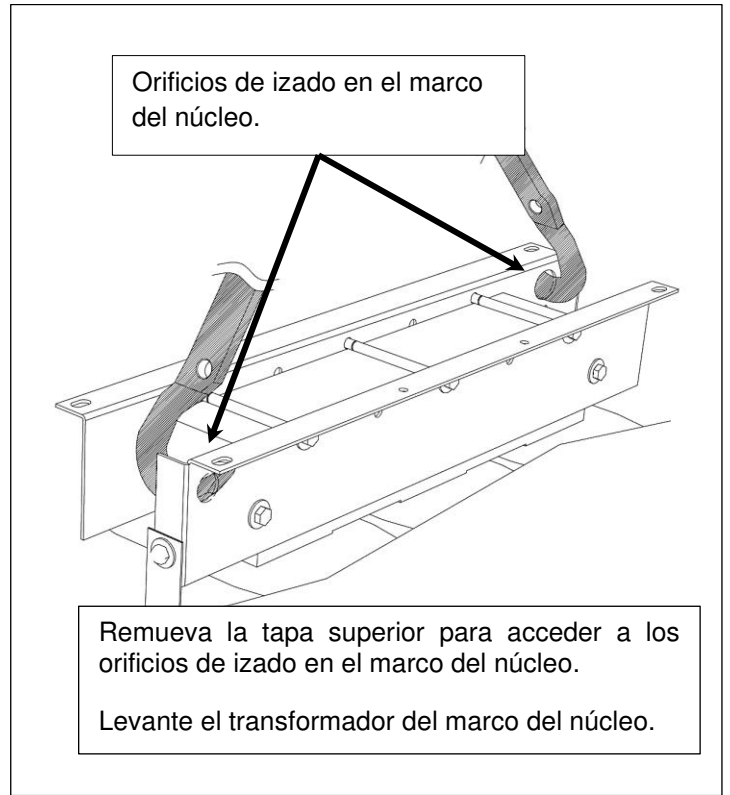


Figure 2: Ubicación típica de los orificios de izado para un transformador ventilado.

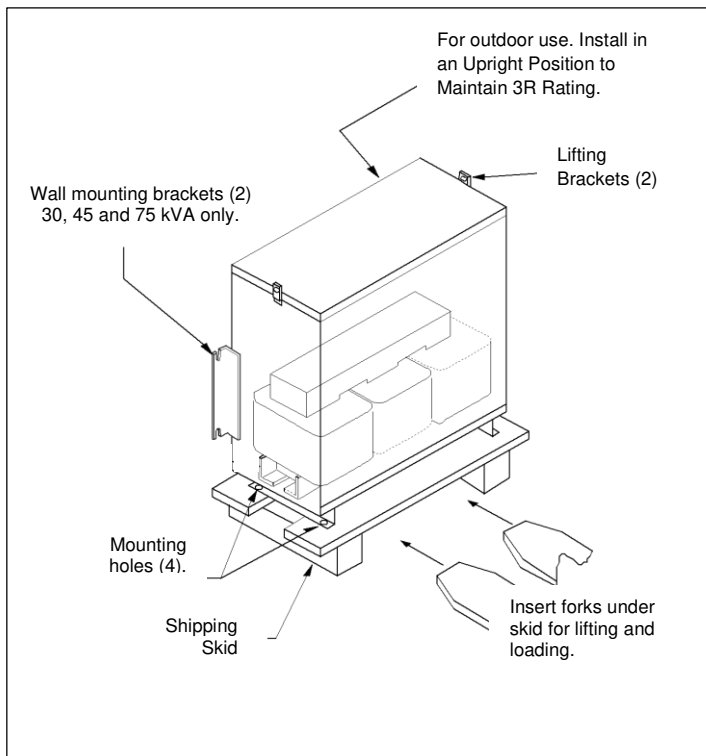


Figure 3: Typical Encapsulated Transformer.

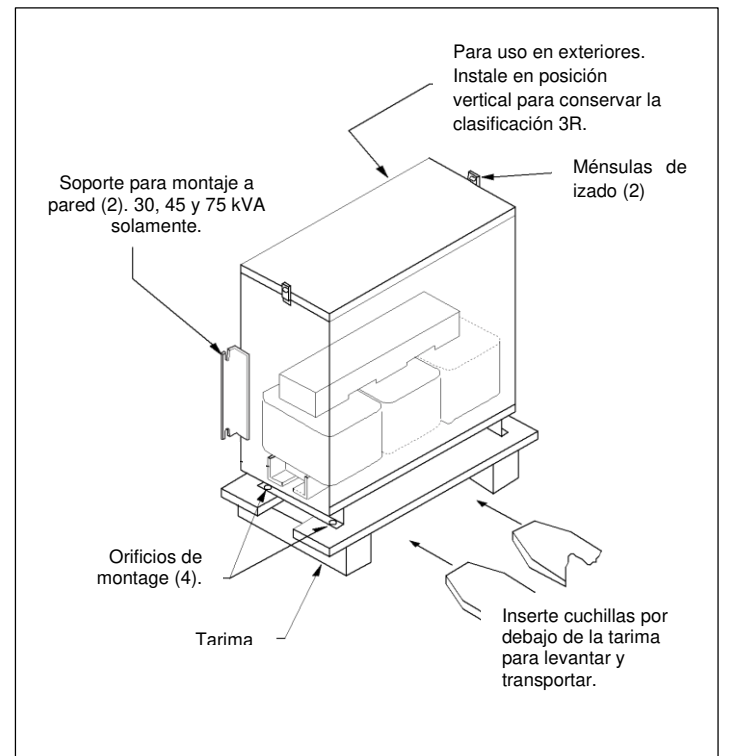


Figure 3: Transformador encapsulado típico.

4. STORAGE PRIOR TO ENERGIZATION

Store Low-Voltage Dry-Type Distribution Transformers in their original shipping cartons indoors in a clean, dry, temperature stable environment.

5. LOCATION AND MOUNTING

All dry-type transformers:

- Locate the transformer in an area where the transformer is easily accessible and serviceable by qualified personnel.
- Install the transformer in accordance with the requirements of Article 450 of the National Electrical Code and other appropriate local codes.
- Install the transformer in a protected electrical circuit. Do not subject the transformer to voltage surges unless it is properly protected.
- Transformers are not tamper proof and should be installed in secured locations away from all unauthorized personnel.

- Locate transformer in a well-ventilated area free from excessive moisture, dust, dirt, or explosive/corrosive gases or vapors.
- Locate the transformer at least the minimum distance marked on the nameplate to assure proper air circulation. Avoid any obstruction to the bottom and top panel ventilation openings.
- Install transformer on a surface strong enough to support the weight of the transformer.
- Install ventilated transformers in an upright position only.

- Encapsulated transformers for indoor use may be mounted in any position. To maintain their Type 3R, Type 12, Type 4, or Type 4X enclosure rating, the transformer must be installed in an upright position with the top point upward.

Wall mount installation:

- For wall mounted ventilated transformers see Instruction Leaflet IL009002EN (Wall-mounting bracket kits WMB04 and WMB05 assembly instructions).
- WMB04 maximum weight capacity 1400 Lb.
- WMB05 maximum weight capacity 810 Lb.
- Do not install wall-mounted transformers over flammable materials, and do not store flammable materials under a wall-mounted transformer

6. HOW TO REDUCE SOUND TRANSMISSION

All transformers produce sound due to the vibration generated in its core by alternating flux. NEMA ST-20 defines the sound levels for dry-type distribution transformers.

All general purpose dry-type distribution transformers are designed to meet NEMA ST-20 established sound levels. However, to minimize the potential for sound transmission to surrounding structures and sound reflection, follow these instructions:

4. ALMACENAJE PREVIO A CONEXION

Mantenga los transformadores en su empaque original, en interiores secos, limpios y a temperatura estable.

5. LOCALIZACION Y MONTAJE

Para todos los transformadores de tipo seco:

- Coloque el transformador en un lugar que facilite el acceso y servicio del personal calificado.
- Instale el transformador de acuerdo a lo provisto en el artículo 450 del NEC (Código Nacional Eléctrico EUA) y/o los códigos o normas locales aplicables.
- Instale el transformador en un circuito eléctrico protegido. No exponga el transformador a sobre voltajes a menos que esté adecuadamente protegido.
- Los transformadores no son a prueba de manipulación y deben ser instalados en localidades seguras lejos de personal no autorizado.
- Ubique el transformador en un área ventilada, libre de humedad excesiva, polvo, suciedad, vapores y gases explosivos y/o corrosivos.
- Instale el transformador con una separación de al menos la distancia mínima indicada en la placa de datos para asegurar la apropiada circulación de aire. Evite obstrucciones en las ventilaciones de los paneles superior e inferior.
- Instale el transformador sobre una superficie suficientemente rígida para soportar el peso de la unidad.
- Instale los transformadores ventilados solamente en posición vertical.
- Los transformadores encapsulados para uso en interiores pueden ser montados en cualquier posición. Para mantener la clasificación en el gabinete 3R, 12, 4 o 4X, el transformador debe ser instalado en posición vertical.

Instalación montada a pared:

- Para transformadores ventilados montados a pared refiera las instrucciones IL009002EN (instrucciones de ensamble para kits de montaje a pared WMB04 y WMB05).
- Peso máximo para WMB04; 1400 Lb. [635 Kg].
- Peso máximo para WMB05; 810 Lb. [367 Kg].
- Transformadores montados a pared no deben instalarse sobre materiales inflamables. No almacene materiales inflamables debajo del transformador.

6. COMO REDUCIR LA TRANSMISION DE SONIDO

Todos los transformadores producen sonido debido a la vibración generada en el núcleo por el flujo magnético alternante. NEMA ST-20 define los niveles promedio máximos de sonido para transformadores de distribución tipo seco. Todos los transformadores de distribución tipo seco son diseñados para cumplir con los niveles de sonido establecidos por NEMA, norma ST-20. Sin embargo, para minimizar la potencial transmisión y reflexión de sonido siga estas instrucciones:

1. Mount the transformer away from corners, walls or ceilings. For installations which must be near a corner, use sound absorbing materials on the adjacent walls and ceiling.
2. Use flexible conduit to make the connections to the transformers.
3. Locate the transformers as far away as possible from areas where noise is of concern.
4. Install the transformer over vibration isolators.

7. CONNECTING CABLES TO TRANSFORMER TERMINATIONS.

Any standard cable of the conductor size specified in NEC Section 310 can be used. Recommended external cable should be rated 90°C and sized at 75% ampacity for encapsulated transformers and sized at 75°C for ventilated. Connectors should be selected on the basis of the type of cable and cable size used to wire the specific transformer; proper torque should be applied based on the connector's manufacturer recommendations.

- Remove access panels to access the wiring compartment.
 - Top entry of cable should be avoided.
 - Clean all electrical joints.
 - Connect primary wiring first to correct terminal as shown on the transformer nameplate.
- Transformers labeled as "Bi-directional" are suitable for reverse-feeding (back-feeding). Transformers are designed to have the incoming cables connected to the primary terminals. Transformers marked as bi-directional are suited to have the incoming cables connected to the secondary terminals. When the secondary connection is a Y (208Y/120 for example), The neutral terminal (X0 or H0) should not be connected. If the secondary is a delta connection with a center tap (aka lighting tap or convenience tap), the center tap (normally X4) cannot be connected.



When reverse-feeding a transformer the circuit breakers and fuses should be the time-delay type.

Make sure to follow NEC 250 system grounding.

Reverse-feeding a transformer may result in higher than normal inrush currents.

Reverse-feeding a transformer may cause nuisance tripping of overcurrent protective devices.

1. Instale el transformador alejado de esquinas, paredes y techos. En instalaciones donde sea necesario estar cerca de una esquina, use materiales que absorban el sonido en paredes adyacentes y techo.
2. Use conducto flexible para hacer las conexiones al transformador.
3. Instale el transformador lo más alejado posible de áreas donde el ruido sea motivo de preocupación.
4. Utilice aisladores de vibración en la instalación del transformador.

7. CONEXION DE CABLES A LAS TERMINALES DEL TRANSFORMADOR

Cualquier conductor estándar del calibre especificado por NEC sección 310 puede ser usado. El cable recomendado debe de estar clasificado para 90°C calculado al 75% de ampacidad en transformadores encapsulados, y calculado para 75°C en ventilados. Los conectores deberán seleccionarse específicamente de acuerdo con el tipo y al calibre del conductor utilizado en la conexión al transformador, el torque correcto deberá ser aplicado de acuerdo a las recomendaciones del fabricante del conector.

- Remueva los paneles de acceso al compartimiento de alambrado.
 - Evite el acceso de cable por la parte superior del gabinete.
 - Limpie todas las uniones eléctricas.
 - Conecte el devanado primario a la terminal correcta según se muestre en la placa de datos.
- Transformadores etiquetados como "Bidireccional" pueden ser alimentados en reversa (back-feeding). Los transformadores están diseñados para conectar los cables de alimentación a las terminales del primario. Los transformadores marcados como bidireccional pueden recibir cables de alimentación a las terminales del secundario. Cuando la conexión del secundario está en estrella (por ejemplo 208Y/120), La terminal neutral (X0 o H0) no debe ser conectada. Si el secundario es un configuración delta con derivación central (derivación de alumbrado), la derivación central (normalmente X4) no puede ser conectada.



Cuando se alimente un transformador en reversa, las protecciones deben de ser con retardo.

Siga NEC 250 para el Sistema de tierra física.

Alimentar en reversa un transformador puede resultar en corrientes de arranque mayores a lo normal.

Alimentar en reversa un transformador puede causar falsos disparos de las protecciones.

- Insulate any unused tap leads and verify tap connections are tight.
- It is not necessary to loosen or remove any components or hardware for proper operation of this transformer.
- Energize transformer and measure secondary voltage to verify correct voltage.
- De-energize primary circuit and connect secondary wiring to terminations in accordance with nameplate wiring diagram.
- Make sure all connections are tight.
- Re-install access panels.

Grounding

As required by the National Electrical Code, connect a ground cable to the transformer enclosure. The transformer core is grounded to enclosure.

8. ENERGIZATION AND OPERATION GUIDELINES



Follow the guidelines set forth below. Failure to do so could result in personal injury, death, property damage, or reduced transformer life.

For ventilated transformers only, if moisture is evident, the unit should be dried out by placing it in an oven or by blowing heated air over it. The temperature should not exceed 110° C (230°F) to prevent damage to transformer's insulation.

When the tests and connections are complete, the transformer may be energized.

Do not make any connections other than those shown on the nameplate or diagram. Do not change connections or taps while the unit is energized.

This dry-type transformer was built and tested in accordance with applicable standards of American National Standards Institute and National Electrical Manufacturers Association.

The following operations guides are excerpts from these standards.

The maximum allowed overvoltage is 5% above rated secondary voltage at rated kVA load with load power factor at least 80%. If the transformer is energized while the secondary is not connected to a load, then the voltage applied to the primary must not result in a voltage exceeding 110% of the rated secondary voltage.

Continuous overload capability is not intentionally designed into general purpose transformers. For short term overload capability, See ANSI C57.96-01.250 for guidelines and limitations.

- Aislé las derivaciones sin usar y verifique que conexiones en las derivaciones en uso este apretadas.
- No es necesario el aflojar o remover ningún componente o tornillería para la correcta operación del transformador.
- Energice el transformador y mida el voltaje en la sección secundaria, verifique que el voltaje sea correcto.
- Des energice el circuito primario y conecte las terminales del devanado secundario según la placa de datos.
- Asegúrese que todas las conexiones han sido apretadas.
- Reinstale todos los paneles del transformador.

Conexión a tierra (potencial cero)

Por requerimiento del NEC (Código Nacional Eléctrico EUA), conecte el cable de tierra física al gabinete del transformador. El núcleo del transformador esta aterrizado al gabinete.

8. GUIA DE ENERGIZADO Y OPERACION



La omisión en el seguimiento de las recomendaciones debajo puede resultar en lesiones severas, muerte o daño en propiedad o reducción de la vida útil del transformador.

Para transformadores ventilados solamente: si existiera humedad evidente, la unidad debe de secarse ya sea dentro de un horno o soplando aire caliente a través de la ella. La temperatura no debe exceder 110° C (230° F) para prevenir daños al aislamiento del transformador.

Una vez probado el transformador y terminadas las conexiones, el transformador puede ser energizado.

No intente realizar conexiones diferentes a las mostradas en la placa de datos. No intente modificaciones o cambio de derivaciones (taps) con el transformador energizado.

Este transformador tipo seco fue construido y probado de acuerdo a normas aplicables ANSI (American National Standards Institute, EUA) y NEMA (National Electrical Manufacturers Association, EUA).

Las siguientes instrucciones de operación son extractos de esas normas.

El sobre voltaje máximo permitido es 5% sobre el voltaje nominal secundario, a carga (kVA) nominal, con un factor de potencia de al menos 80%. Si el transformador se energiza sin que el secundario esté conectado a una carga, entonces el voltaje aplicado al primario no debe provocar un voltaje secundario mayor al 110% del nominal.


Los transformadores de uso general no están diseñados para soportar sobrecargas continuas. Para información acerca de capacidad de sobre carga durante periodos cortos de tiempo, consulte ANSI C57.96-01.250.

Transformers depend entirely on the surrounding air for adequate ventilation. The ambient should not exceed 40°C (104°F) and the average temperature of the air for any 24-hour period should not exceed 30°C (86°F). For operation at higher ambient, the transformer kVA load needs to be reduced. Refer to NEMA ST-20 for detailed de-rating guidelines.

The transformer may be connected in parallel with other transformers if the phase angle shift is the same; phase rotation is the same; transformers' turn ratios and voltage ratings are within a 0.5% range; and the percent impedance on the same kVA base is within a 7.5% range.

Transformers are normally designed for operation at altitudes below 1000 meters (3300 feet). To operate a transformer above 1000 meters, it is necessary to reduce the kVA load and to increase the electrical insulation clearances between energized terminals. Refer to NEMA ST-20 for detailed guidelines.

9. MAINTENANCE AND REPAIR

	Follow the instructions set forth below before attempting repairs.
	Electrical hazard. Turn off power before servicing.
	Immediately replace cover after repair or adjustment.
	Lockout power supply before servicing equipment.
	Use proper personal protection equipment with qualified personnel only.

It is the responsibility of the owner to inspect, maintain and keep the transformer in good repair.

Report all failures during the warranty period to your local sales office prior to repairs. All warranty repairs must be made or approved by the manufacturer.

A minimal amount of maintenance is required on a dry-type transformers, however, periodic inspection should be performed as indicated below:


- De-energize transformer.
- Make sure the unit is cool before servicing.
- Check for any accumulation of dust or dirt on the terminations or vents. If necessary, remove by vacuuming, brushing, or blowing dry air. Special care should be taken when blowing with dry air to prevent further damage to the

Los transformadores ventilados dependen completamente del aire circundante para su adecuada ventilación. El ambiente no debe exceder los 40°C (104°F) y el promedio de temperatura del aire no debe exceder los 30°C (86°F) en un periodo de 24 horas. Para operación a temperaturas mayores, la carga del transformador necesita ser reducida. Consulte NEMA ST-20 para una guía detallada de como reajustar la capacidad del transformador.

El transformador puede conectarse en paralelo con otros transformadores solo si: el ángulo de fase es el mismo, la rotación de fase es igual, la relación de vueltas y los voltajes nominales están dentro de un 0.5% del rango, y el porcentaje de impedancia, basado en el mismo KVA, está dentro del rango de 7.5%.

Los transformadores normalmente se diseñan para operar a altitudes por debajo de 1000 metros (3300 Ft.). Para operaciones sobre 1000m es necesario reducir la carga en kVA e incrementar los claros entre terminales energizadas. Consulte NEMA ST-20 para más información.

9. MANTENIMIENTO Y REPARACION

	Antes de dar mantenimiento siga las instrucciones debajo.
	Riesgo eléctrico. Des energice antes de dar mantenimiento.
	Coloque de nuevo los paneles después de reparaciones o ajustes.
	Bloquee las fuentes de poder antes de dar mantenimiento al equipo.
	Use equipo de protección personal adecuado y personal calificado solamente.

Es responsabilidad del propietario la inspección, mantenimiento y reparación del transformador.

Durante la vigencia de la garantía, notifique las fallas a su oficina de ventas antes de intentar reparar el transformador. Toda reparación bajo garantía debe ser hecha o aprobada por el fabricante.

Un transformador tipo seco requiere una cantidad mínima de mantenimiento, sin embargo, se requiere de inspecciones periódicas según las indicaciones debajo:

- Des energice el transformador.
- Deje enfriar la unidad antes de darle servicio.
- Busque polvo y suciedad acumulados en terminales y ventilaciones. De ser necesario, remueva con aspiradora, cepillando o soplando aire seco. Se debe tener cuidado al

product or injury to maintenance personnel from flying particles.

- Inspect insulators, terminals, terminal boards, for tracking (discharge), breaks, cracks, or burns. Clean or repair if necessary.

- Check terminal quality and connections, including taps, for tightness. Replace or tighten as necessary.

- Inspect ground connections and ground contact surfaces. Tighten or repair if needed.

- For ventilated transformers only, if moisture is evident, the unit should be dried out by placing it in an oven or by blowing heated air over it. The temperature should not exceed 110°C (230°F) to prevent damage to installation wiring.

- Inspect the paint finish for scratches or wear. Repair the finish if necessary.

10. SAFETY

The installation, operation and maintenance of a transformer present numerous potential unsafe conditions, including, but not limited to the following:

- Improper tap changing operation
- Arc Flash exposure
- Lethal voltages
- Moving machinery
- Heavy components
- High temperature components

All applicable safety procedures as OSHA (Occupational Safety & Health Administration, EUA) requirements, regional and local safety requirements, safe working practices, NFPA 70 and good judgment must be used by personnel when installing, operating, and/or maintaining such equipment.

 **DANGER**

Failure to adhere to the following could result in severe bodily damage, injury, death, or property damage.

Refer to appropriate areas of this instruction book for further instructions.

1. When the transformer is energized, the electrical terminations are at high voltages. Close exposure to these parts could result in death by electrocution.

2. Do not remove enclosure panels and/or doors when the transformer is energized. Do not energize transformer for operation until the panels are properly installed.

soplar aire seco para prevenir posibles daños al producto o al personal debido a las partículas sueltas.

- Inspeccione por quebraduras, quemaduras y fisuras en aislantes, terminales y soportes de terminales. Limpie o repare según sea necesario.

- Revise la calidad y firmeza de terminales y contactos, incluyendo las derivaciones (taps). Apriete o reemplace según sea necesario.

- Revise conexiones y superficies de contacto a tierra (potencial cero). Limpie, apriete o repare según sea necesario.

- Para Transformadores ventilados solamente: si existiera humedad evidente, la unidad debe de secarse ya sea dentro de un horno o soplando aire caliente a través de la ella. La temperatura no debe exceder 110° C (230° F) para prevenir daños al aislamiento del transformador.

- Inspeccione raspaduras o deterioro en el acabado de la pintura exterior del gabinete. Retoque de ser necesario.

10. SEGURIDAD

La instalación, operación y mantenimiento de un transformador presenta numerosas condiciones inseguras, incluyendo entre otras:

- Modificar arreglo de derivaciones (taps) inapropiadamente.
- Exposición a arco eléctrico.
- Voltajes mortales
- Equipo en movimiento
- Partes y componentes pesados
- Componentes a altas temperaturas.

Todos los procedimientos de seguridad como los requeridos por OSHA (Occupational Safety & Health Administration, EUA), instituciones como CFE, IMSS y STPS (MEX) u otros aplicables, requerimientos locales y regionales deben ser usados por el personal durante la instalación y mantenimiento del transformador, así como también seguir prácticas de seguridad y buen juicio.

 **PELIGRO**

El no apegarse a las siguientes recomendaciones puede resultar en lesiones severas, muerte o daño en propiedad.

Para más información refiera las secciones apropiadas de este manual.

1. Cuando el transformador está energizado las terminales eléctricas mantienen un alto potencial (voltaje). El exponerse a estas partes puede causar muerte por electrocución.

2. No remueva los paneles y/o tapas cuando el transformador esté energizado. No energice el transformador sin haber reinstalado dichos elementos.

3. Improper or inadequate maintenance could result in reduced transformer life, cause personal injury, death, or property damage.

11. DISCLAIMER OF WARRANTIES AND LIMITATION OF LIABILITY

There are no understandings, agreements, representations or warranties, express or implied, including warranties of merchantability or fitness for a particular purpose, other than those specifically set out by any existing contract between the parties. Any such contract states the entire obligation of seller, the contents of this document shall not become part of or modify any prior or existing agreement, commitment or relationship.

The information, recommendations, descriptions and safety notations in this document are based on industry experience and judgment with respect to transformers. This information should not be considered to be all inclusive or covering all contingencies. If further information is required the local sales office should be consulted. No warranties express or implied, including warranties of fitness for a particular purpose or merchantability, or warranties arising from course of dealing or usage of trade, are made regarding the information, recommendations, descriptions, and safety notations contained herein. In no event will the manufacturer be responsible to the user in contract, in tort (including negligence), strict liability or otherwise for any special, indirect, incidental or consequential damage or loss whatsoever, including but not limited to damage or loss of use of equipment, plant or power system, cost of capital, loss of profits, or revenues, cost of replacement power, additional expenses in the use of existing power facilities, or claims against the user by its customers resulting from the use of the information, recommendations, descriptions and safety notations contained herein.

3. El mantenimiento inapropiado reduce la vida útil de la unidad y puede causar lesiones personales, muerte o daño a la propiedad.

11. LIMITES EN RESPONSABILIDAD Y GARANTIA

No hay entendimientos, acuerdos, representaciones o garantías, expresas o implícitas, incluyendo garantías de mercadeo o adecuación a un propósito particular, más que aquellas estipuladas en un contrato existente entre las partes. Tal contrato establece toda la obligación del vendedor. El contenido de este instructivo no será parte ni modificará cualquier acuerdo, compromiso o relación previa o existente.

La información, recomendaciones, descripciones y notas de seguridad se basan en la experiencia y el juicio del fabricante en la industria de transformadores. Este instructivo no cubre ni incluye todas las contingencias posibles. Si requiere más información consulte la oficina local de ventas. Ninguna garantía, expresa o implícita, incluyendo garantías de adecuación a un propósito particular o mercadeo, o garantías surgidas de negociaciones o tratos comerciales, se hace concerniente a la información, recomendaciones descripciones y notas de seguridad contenidas aquí. En ningún caso el fabricante será responsable ante el usuario en contrato, por agravio, responsabilidad a terceros o de otra forma, por ningún daño o pérdida especial, indirecta, incidental o consecuente, incluyendo pero no limitado a daño o pérdida en el uso de equipo, sistemas de planta o potencia, costo de capital, pérdida de utilidades o ingresos, costo de reemplazo de potencia, gastos adicionales en el uso de instalaciones de potencia existentes, o reclamos contra el usuario de parte de sus clientes por el uso de la información, recomendaciones, descripciones y notas de seguridad contenidas aquí.